

Folleto técnico

# Sensores de temperatura

## Tipo MBT 5250, MBT 5260 y MBT 5252



Sensores de temperatura de alto rendimiento para el control de la temperatura del agua de refrigeración, el aceite de lubricación, el aceite hidráulico y las instalaciones de refrigeración en aplicaciones industriales y navales. Estos sensores de temperatura se basan en los elementos estándar Pt100 o Pt1000, que proporcionan medidas fiables y precisas.

Los tres tipos de sensor se pueden suministrar con conexiones NTC/PTC previa solicitud.

En la versión para bajas temperaturas (-50 – 200 °C), el módulo de medida se basa en un cable de silicona que aporta al sensor una gran resistencia a las vibraciones. El tipo MBT 5250, con elemento sensor intercambiable, y el MBT 5260, con elemento sensor fijo, están equipados de serie con conector Pg 9 según la norma EN 175301-803-A. El tipo MBT 5252 está equipado de serie con cabezal de tipo B, pero puede suministrarse con cabezal B mini previa solicitud. Si es necesario, puede adquirirse un transmisor (MBT 9110) como parte integral del sensor de tipo MBT 5252.

**Características**

- Medios líquidos o gaseosos como, por ejemplo, aire, gas, vapor, agua o aceite
- Temperatura máxima del medio: 200 °C (tipo MBT 5250 y MBT 5260)
- Temperatura máxima del medio: 200 °C o 400 °C (tipo MBT 5252)
- Elemento sensor Pt100 o Pt1000
- Compatible con conexiones de 2 o 3 conductores
- Conectores macho y hembra chapados en oro (tipos MBT 5250 y MBT 5260)
- Los tipos MBT 5250 y MBT 5252 cuentan con módulo de medida sustituible
- El tipo MBT 5260 cuenta con módulo de medida fijo
- Disponible con transmisor integrado (MBT 5252)

**Homologaciones**

Lloyds Register of Shipping, LR  
 Germanischer Lloyd, GL  
 Det Norske Veritas, DNV  
 Registro Italiano Navale, RINA

Nippon Kaiji Kyokai, NKK  
 American Bureau of Shipping, ABS  
 Korean Register of Shipping, KR  
 Bureau Veritas, BV  
 China Classification Society, CCS

**Datos técnicos, tipo MBT 5250 y MBT 5260**
*Datos generales, tipos MBT 5250 y MBT 5260*

Rango de medida	-50 – 200 °C
Elemento sensor	Pt 100, Pt 1000
Tubo de protección	ø8 × 1 mm

*Tiempos de respuesta*

Tipo	Tubo de protección	Tiempos de respuesta indicativos			
		Agua 0.2 m/s		Aire 1 m/s	
		t <sub>0,5</sub>	t <sub>0,9</sub>	t <sub>0,5</sub>	t <sub>0,9</sub>
El tipo MBT 5250 cuenta con elemento sensor intercambiable	ø8 × 1 mm	9 s.	33 s.	95 s.	310 s.
El tipo MBT 5260 cuenta con elemento sensor fijo	ø8 × 1 mm	6 s.	20 s.	35 s.	140 s.

*Materiales*

Tubo de protección en contacto con el medio	N.º de mat. 1.4571 (AISI 316 Ti)
Conexión de proceso	N.º de mat. 1.4404 (AISI 316 L)
Longitud de extensión	N.º de mat. 1.4571 (AISI 316 Ti)
Unión	Latón chapado en níquel
Junta	Silicona
Conector EN 175301-803	PA 6.6 (máx 125 °C)

*Especificaciones mecánicas y ambientales*

Tolerancia del sensor	EN 60751 Class B: $\pm (0.3 + 0.005 \times t)$	t = temperatura del medio, valor numérico
Estabilidad ante vibraciones	Impacto:	100 g / 6 ms
	Vibraciones:	4 g, función sinusoidal 5 – 200 Hz, medida según norma IEC 60068-2-6
Protección	IP65, según norma IEC 60529	
Entrada de cable EN 175301-803	Pg 9, Pg 11 or Pg 13.5	

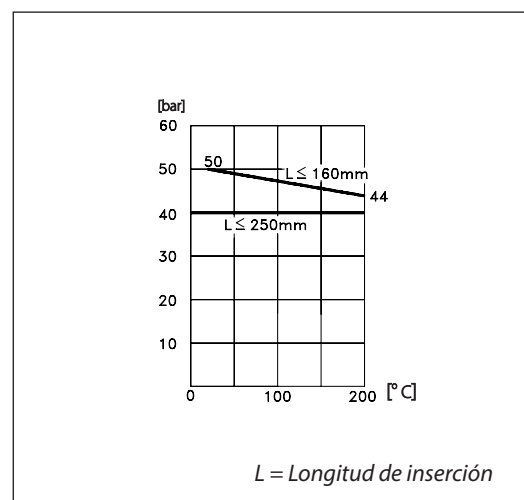
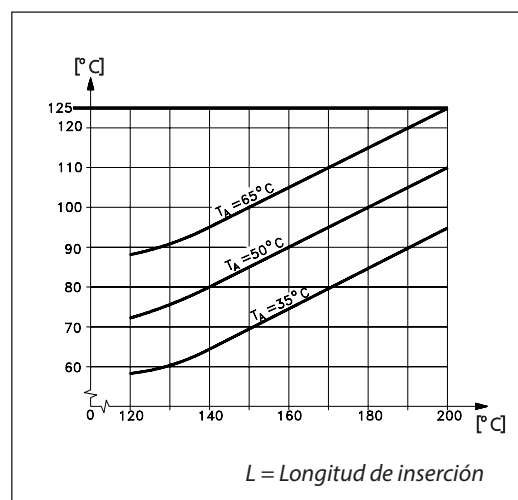
**Especificación para pedidos  
(tipos MBT 5250 y MBT 5260)**

Tipo MBT 52X0		Sensor	
<b>Rango de medida, elemento sensor</b>		<b>Tolerancia</b>	
-50 – 200 °C	0	0	EN 60751 Class B
		9	Otro
<b>Elemento sensor</b>		<b>Conexión a proceso</b>	
1 × Pt 100	0	0	No
1 × Pt 1000 (sólo clase B)	1	1	G 1/4 A
2 × Pt 100	2	2	G 1/2 A
2 × Pt 1000 (sólo clase B)	3	3	1/2 – 14 NPT
Nulo	9	4	G 3/4 A
<b>Protection Tube, W.nr. 1.4571 (AISI 316 Ti)</b>		5	M18 × 1.5
Acero resistente a los ácidos, ø8 × 1 mm	0	9	Nulo
Nulo	9		
<b>Longitud de extensión</b>		<b>Conexiones eléctricas</b>	
No	0	0	EN175301/803 sin conector hembra
50 mm	1	1	EN175301/803 conector Pg 9 (IP65)
<b>Longitud de inserción</b>		2	EN175301/803 conector Pg 11 (IP65)
50 mm	050	3	EN175301/803 conector Pg 13,5 (IP65)
80 mm	080	8	ITT Cannon, 4 contactos, Au
100 mm	100	A	EN175301/803 GL. conector Pg 13,5 (IP65), contactos de Sn
150 mm	150	B	EN175301/803 Pg 9–4 contactos sin tierra (IP65)
200 mm	200	C	EN175301/803 Pg 11–4 contactos sin tierra (IP65)
250 mm	250	9	Nulo
xx0 mm	xx0		
<input checked="" type="checkbox"/> Versiones preferidas			

Datos técnicos, tipos MBT 5250 y MBT 5260

Temperatura máx.(longitud de ext. "nulo")  
Conector EN 175301-803

Carga máx. del tubo de protección  
( $\varnothing 8 \times 1$ ,  $\varnothing 10 \times 2$ ) según norma EN 175301-803



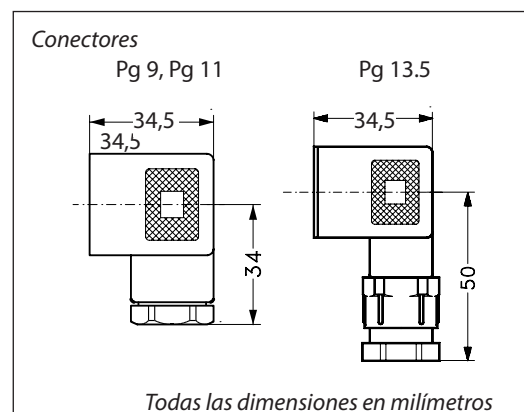
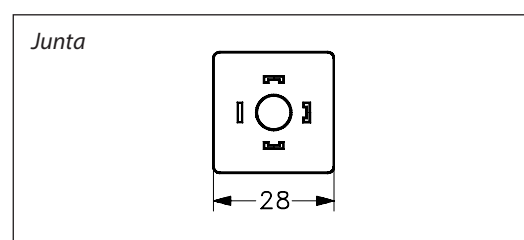
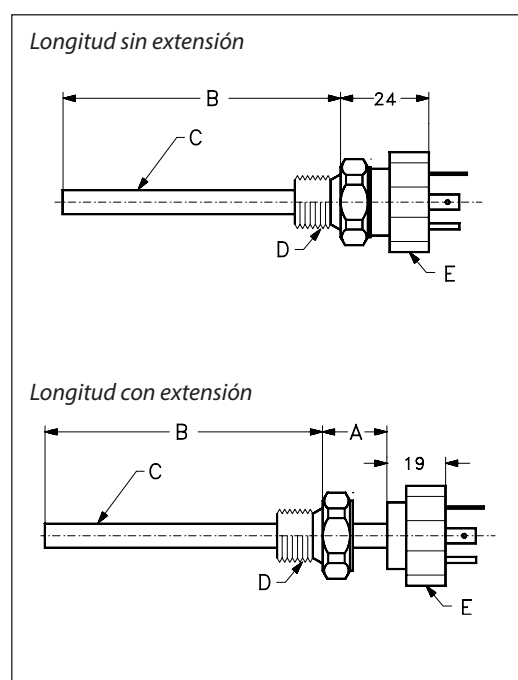
$T_m$  = Temperatura del medio  
 $T_c$  = Temperatura del conector eléctrico  
 $T_A$  = Temperatura ambiente

Velocidad del medio aceptable	Aire	Agua
	25 m/s	3 m/s

**Nota:** Para una longitud de extensión equivalente a 50 mm, no se establecen limitaciones en relación con medios a temperaturas de hasta 200 °C, con una temperatura ambiente de hasta 90 °C.

Conexión a proceso	G 1/4 A	G 1/2 A G 3/8 A - M18	G 3/4 A M24
Par de apriete máx.	25 Nm	50 Nm	100 Nm

Dimensiones de los tipos MBT 5250 y MBT 5260



- Nota:
- Par de apriete del tornillo de montaje situado en el extremo posterior del conector eléctrico: 25 Ncm
  - Par de apriete de la unión (posición "E"): 17 Nm

Conexión a proceso	G 1/4	G 1/4 A - G 1/2 A G 3/8 A - M18	G 3/4 A M24
Anchura entre superficies planas	HEX 22	HEX 27	HEX 32

**Datos técnicos,  
tipo MBT 5252**
**Datos generales, tipo MBT 5252**

Rango de medida	-50 – 200 °C or -50 – 400 °C
Elemento sensor	Pt 100, Pt 1000
Tubo de protección	Baja temperatura: $\varnothing 10 \times 2$ mm
	Alta temperatura: $\varnothing 11 \times 1$ mm

Velocidad del medio aceptable	Aire	25 m/s.
	Vapor	25 m/s.
	Agua	3 m/s.

Conexión a proceso	G ¼	G ¼ A – G ½ A G ¾ A – M18	G ¾ A M24
Par de apriete máx.	25 Nm	50 Nm	100 Nm

**Tiempo de respuesta**

Tipo	Tubo de protección	Tiempos de respuesta indicativos			
		Agua 0.2 m/s		Aire 1 m/s	
		t <sub>0,5</sub>	t <sub>0,9</sub>	t <sub>0,5</sub>	t <sub>0,9</sub>
MBT 5252	$\varnothing 10 \times 2$ mm	14 s.	42 s.	110 s.	390 s.
MBT 5252 (HT)	$\varnothing 11 \times 1$ mm	25 s.	80 s.	150 s.	450 s.

**Especificaciones mecánicas y ambientales**

Ambiente temperatura máx. <sup>1)</sup>	Sensores sin transmisor	90 °C
	Sensores con transmisor	85 °C
Tolerancia del sensor	EN 60751 Class B: $\pm (0.3 + 0.005 \times t)$	t = temperatura del medio, valor numérico
Estabilidad ante vibraciones	Impacto:	100 g / 6 ms
	Vibraciones:	4 g, función sinusoidal 2 – 100 Hz, medida según norma IEC 60068-2-6
Protección	IP65, según norma IEC 60529	
Entrada de cable, cabezal de tipo B	Pg16	
Entrada de cable, BM	Pg 9	
Transmisor de temperatura, MBT 9110	Tensión de alimentación:	8 – 35 V d.c.
	Salida:	4 – 20 mA

<sup>1)</sup> La temperatura del transmisor se ve afectada por la temperatura del medio, la temperatura ambiente y la ventilación de la sala de máquinas. Si la temperatura del transmisor supera la temperatura máx. permitida, el transmisor deberá situarse en una carcasa independiente, según lo descrito en el folleto técnico del tipo MBT 9110.

**Materiales**

Tubo de protección en contacto con el medio	N.º mat. 1.4571 (AISI 316 Ti)
Conexión de proceso en contacto con el medio	N.º mat. 1.4404 (AISI 316 L)
Longitud de extensión	N.º mat. 1.4571 (AISI 316 Ti)
Tuerca de unión	Latón chapado en níquel
Cabezal de conexión	Aluminio fundido

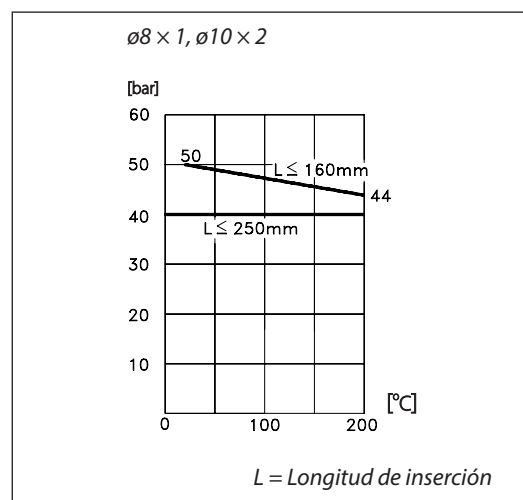
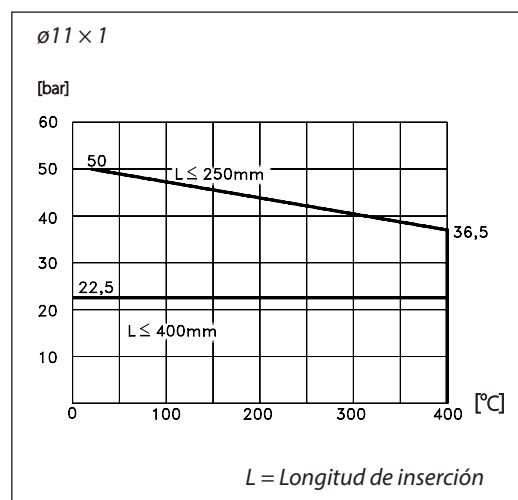
Especificación para pedidos

Tipo MBT 5252		Sensor				Transmisor			
<b>Rango de medida, elemento sensor</b>									
-50 – 200 °C	0								
-50 – 400 °C	1								
<b>Elemento sensor</b>									
1 × Pt 100	0								
2 × Pt 100 (-50 – 200 °C)	1								
1 × Pt 1000	2								
2 × Pt 1000 (-50 – 200 °C)	3								
Otro	9								
<b>Tubo de protección, n.º de mat. 1.4571 (AISI 316 Ti)</b>									
Acero resistente a los ácidos, ø8 mm (-50 – 200 °C)	0								
Acero resistente a los ácidos, ø10 mm (-50 – 200 °C)	1								
Acero resistente a los ácidos, ø11 mm (-50 – 400 °C)	2								
Otro	9								
<b>Longitud de extensión</b>									
No	0								
50 mm	1								
100 mm	2								
Otro	9								
<b>Longitud de inserción</b>									
50 mm		0050							
100 mm		0100							
150 mm		0150							
200 mm		0200							
250 mm		0250							
300 mm		0300							
400 mm		0400							
500 mm		0500							
xx0 mm		xxx0							
<b>Cabezal de conexión</b>									
B (IP65)		0							
B-mini (IP65) (máx.4 terminales)		1							
Otro		9							
<b>Conexión de proceso</b>									
G ¼ A (sólo tubo de protección de ø 8 mm)		0	0						
G ¾ A		1	3						
G ½ A		2	9						
G ¾ A		3							
½ – 14 NPT		7							
Otro		9							
<b>Ajuste del transmisor, fin de rango</b>									
						0 0		0 °C (o sin ajuste)	
						1 1		Rango de temperatura, 220 °C = 22 Rango de temperatura, 150 °C = 15 El dígito 1 define las centenas El dígito 2 define las decenas	
						2 2			
						3 3			
						9 4			
						5			
						6			
						7			
						8			
						9 9			
<b>Ajuste del transmisor, principio del rango</b>									
						0		No	
						1		0 °C	
						4		-50 °C	
						9		Otro	
<b>Tipo de transmisor Como regleta de bornes</b>									
						0		No	
						G		Norma	
						L		Norma EEx ia IIC T4/T6	
<b>Con tapa reforzada</b>									
						A		Norma	
						J		Norma EEx ia IIC T4/T6	
						B		Aislamiento galvánico	
						9		Otro	
<b>Conexión</b>									
						0		2 conductores, 3 terminales	
						1		4 conductores, también para 3 conductores	
						2		2 conductores, 2 terminales	
<b>Tolerancia</b>									
						0		EN 60751 Class B	
						3		EN 60751 Class A	
						9		Otro	

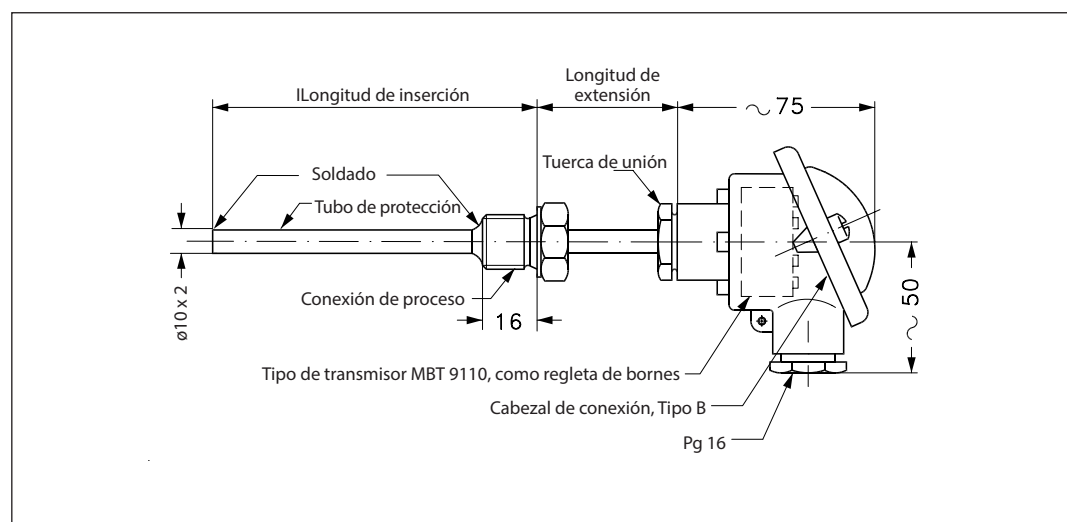
Versiones preferidas

Datos técnicos,  
tipo MBT 5252

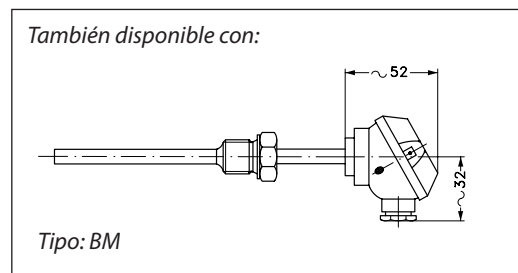
Carga máx. del tubo de protección según norma  
DIN 43763



Dimensiones [mm]  
MBT 5252



También disponible con:



Conexión a proceso	G ½ A, ½-14 NPT	G ¾ A
Anchura entre superficies planas	HEX 27	HEX 32